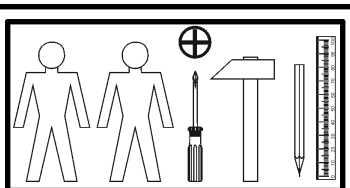
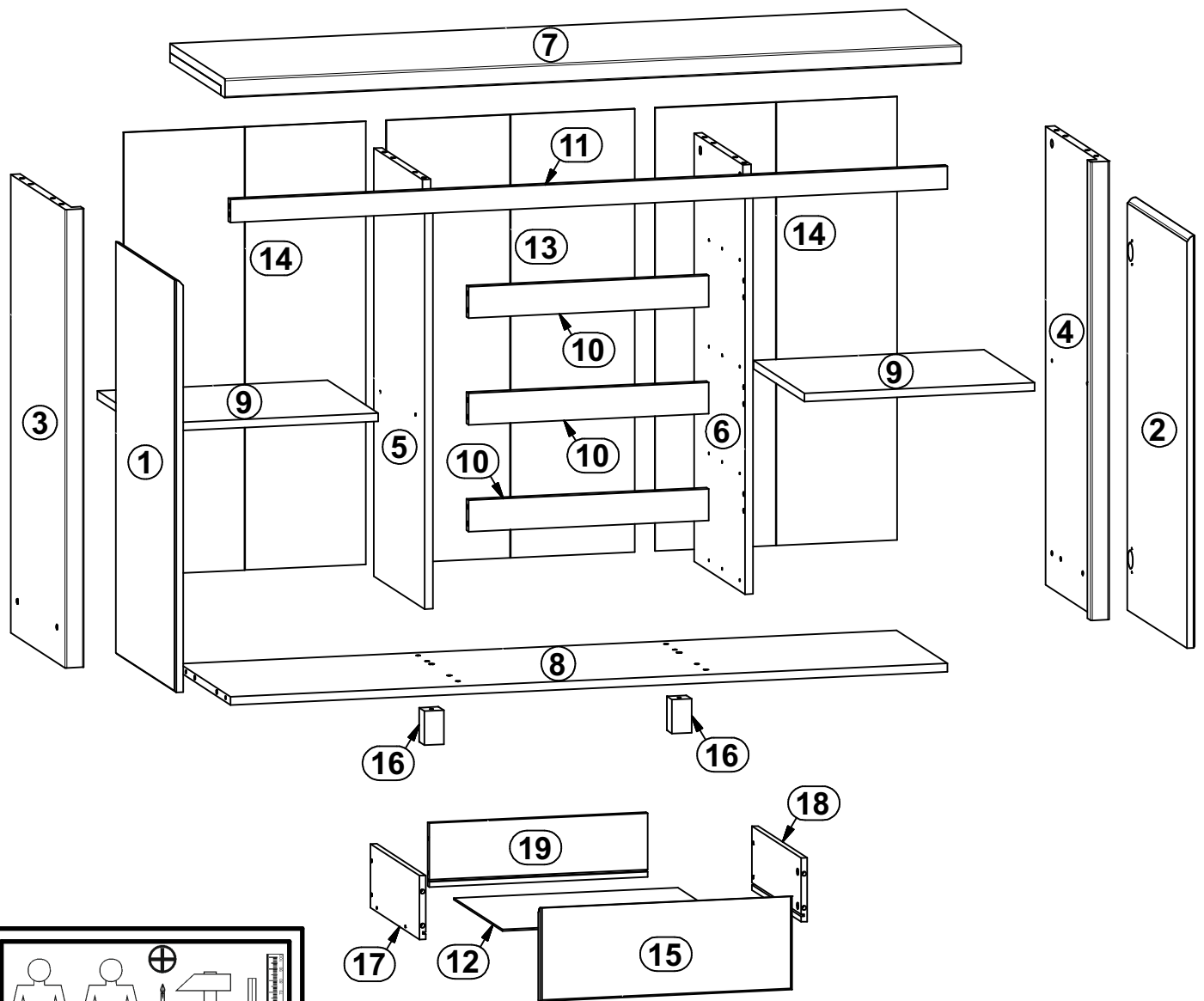
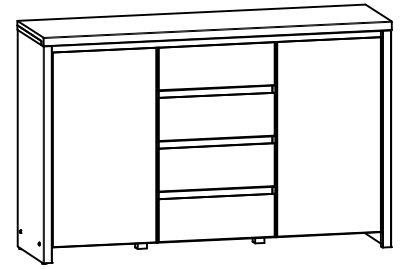


KASPIAN 2

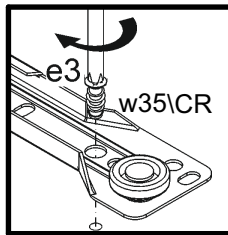
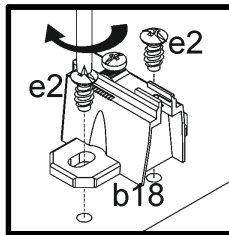
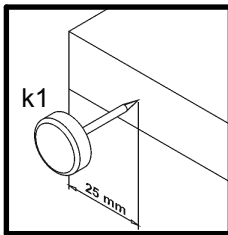
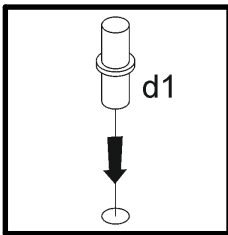
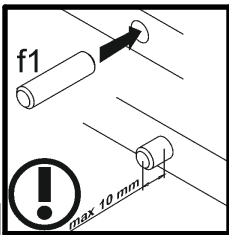
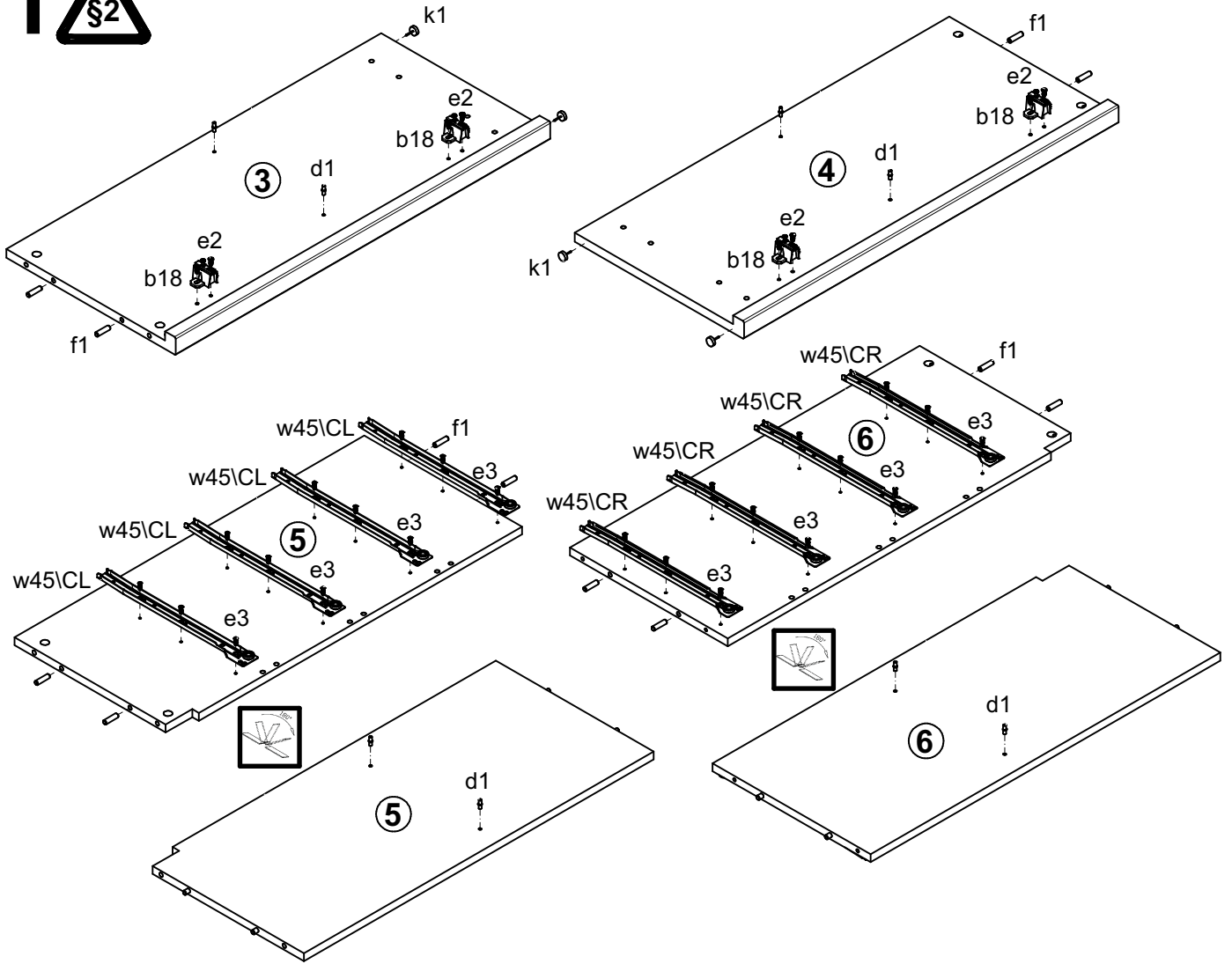
S128-KOM2D4S

A	B	C		D	A	B	C		D
1	S128-008	788	432	4/4	11	S128-406	1395	44	2/4
2	S128-009	788	432	4/4	12	S128-9901	420	348	2/4
3	S128-107	876	396	1/4	13	S128-908	847	483	1/4
4	S128-108	876	396	1/4	14	S128-909	847	471	1/4
5	S128-109	818	369	1/4	15	S128-070	482	176	3/4
6	S128-110	818	369	1/4	16	ZN1-501	65	38	1/4
7	S128-204	1432	399	2/4	17	BP-503	350	120	1/4
8	S128-302	1395	370	2/4	18	BP-504	350	120	1/4
9	S128-305	448	368	2/4	19	ZP-5505	410	120	1/4
10	S128-404	467	60	1/4					

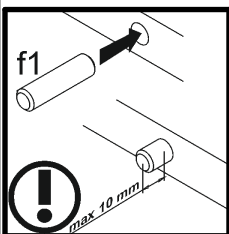
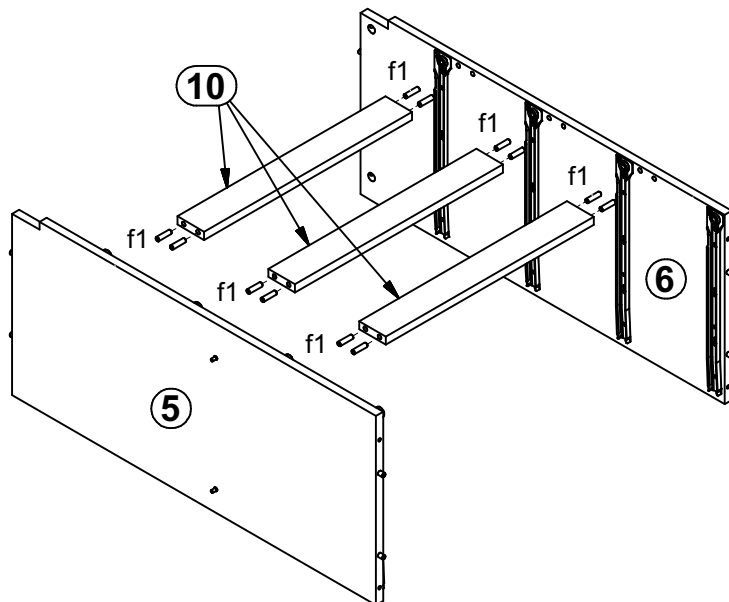


4x a43	4x D22.5 b18	8x $\phi 5 \times 17$ mm d1	10x $\phi 7 \times 50$ mm e1	16x $\phi 5 \times 9$ mm e19	8x $\phi 6,3 \times 13$ mm e2	24x $\phi 6 \times 13$ mm e3	32x $\phi 8 \times 30$ mm f1	16x $\phi 6,5 \times 40$ mm f25
4x k1	90x l1	8x $\phi 3,5 \times 15$ mm p51	24x $\phi 1,5 \times 12$ mm #16 r1	24x r42	4x s1	4x 350 mm w45\ICL	4x 350 mm w45\ICR	
4x 350 mm w45\IDL	4x 350 mm w45\IDR	4x $\phi 16$ s2	1x z1	1x n2611	1x $\phi 3,5 \times 16$ mm p38			

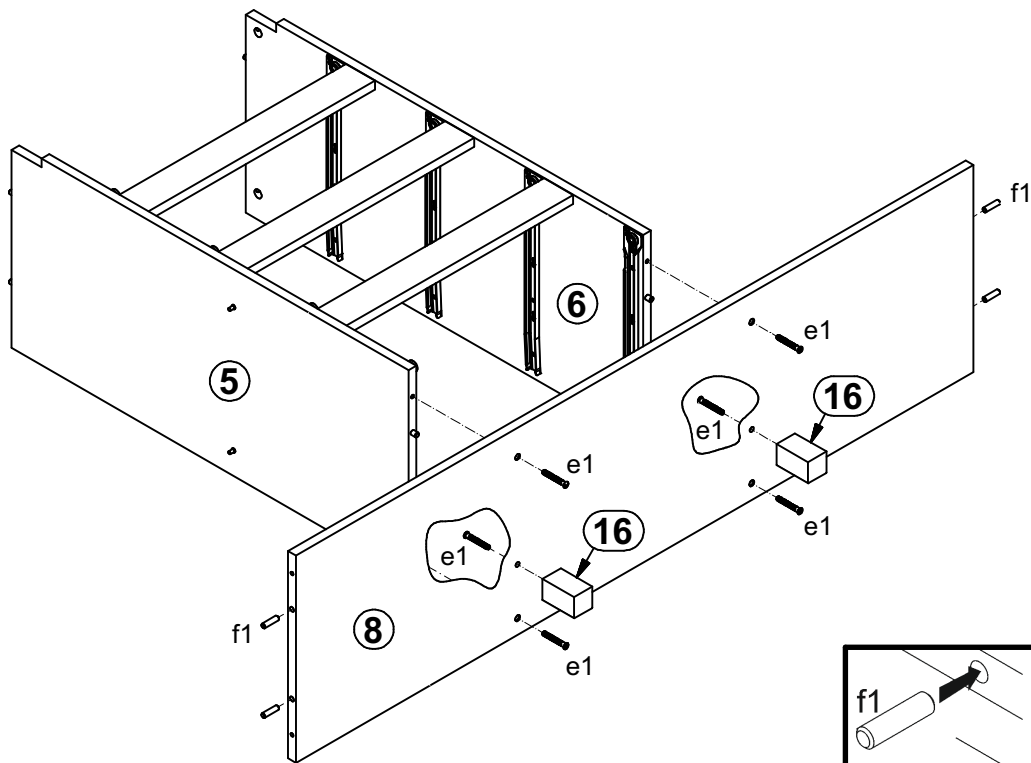
1



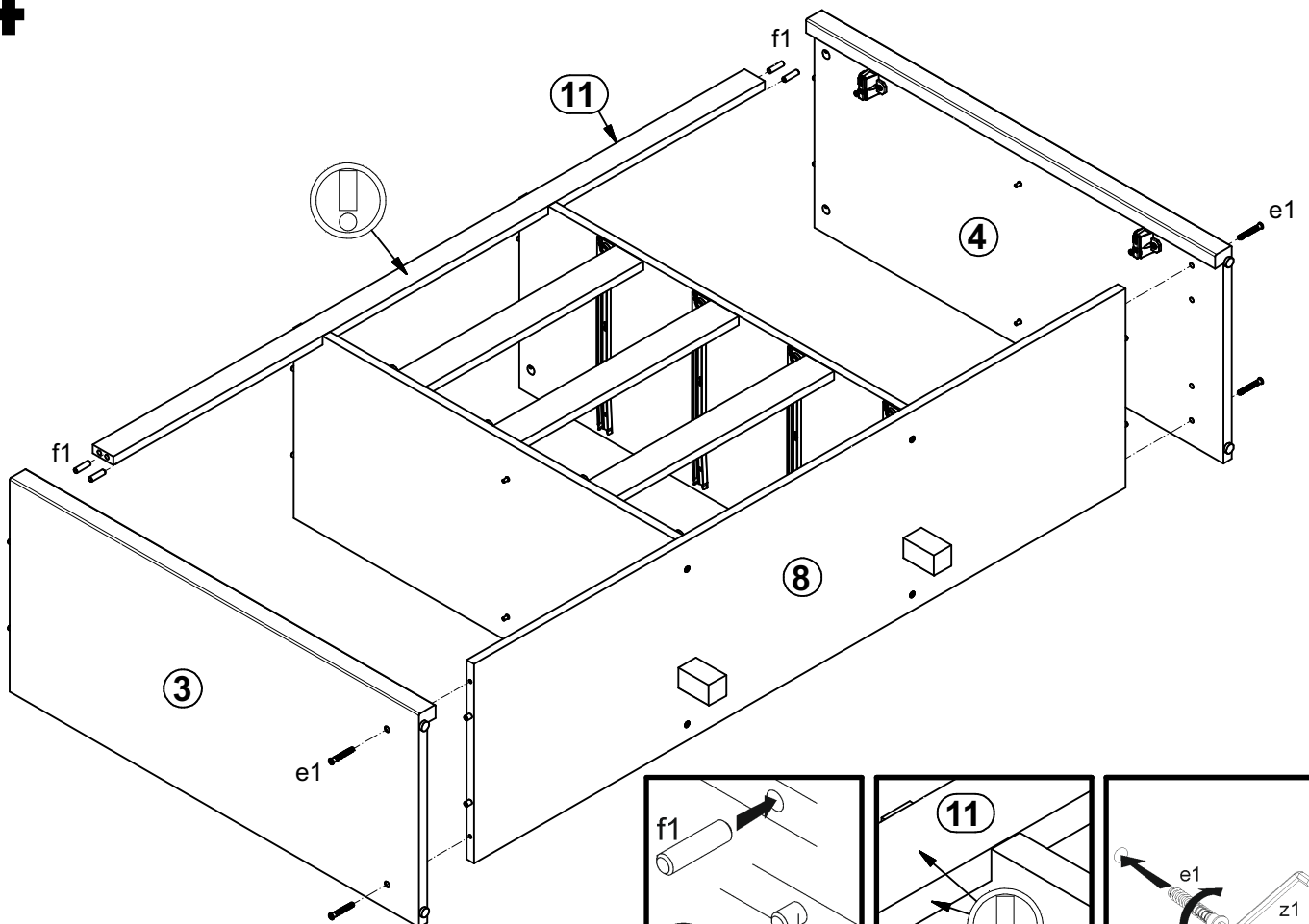
2



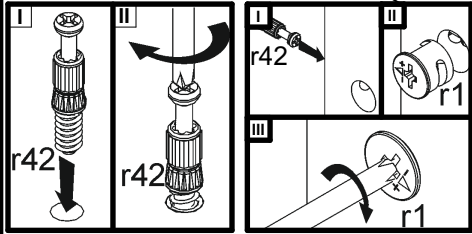
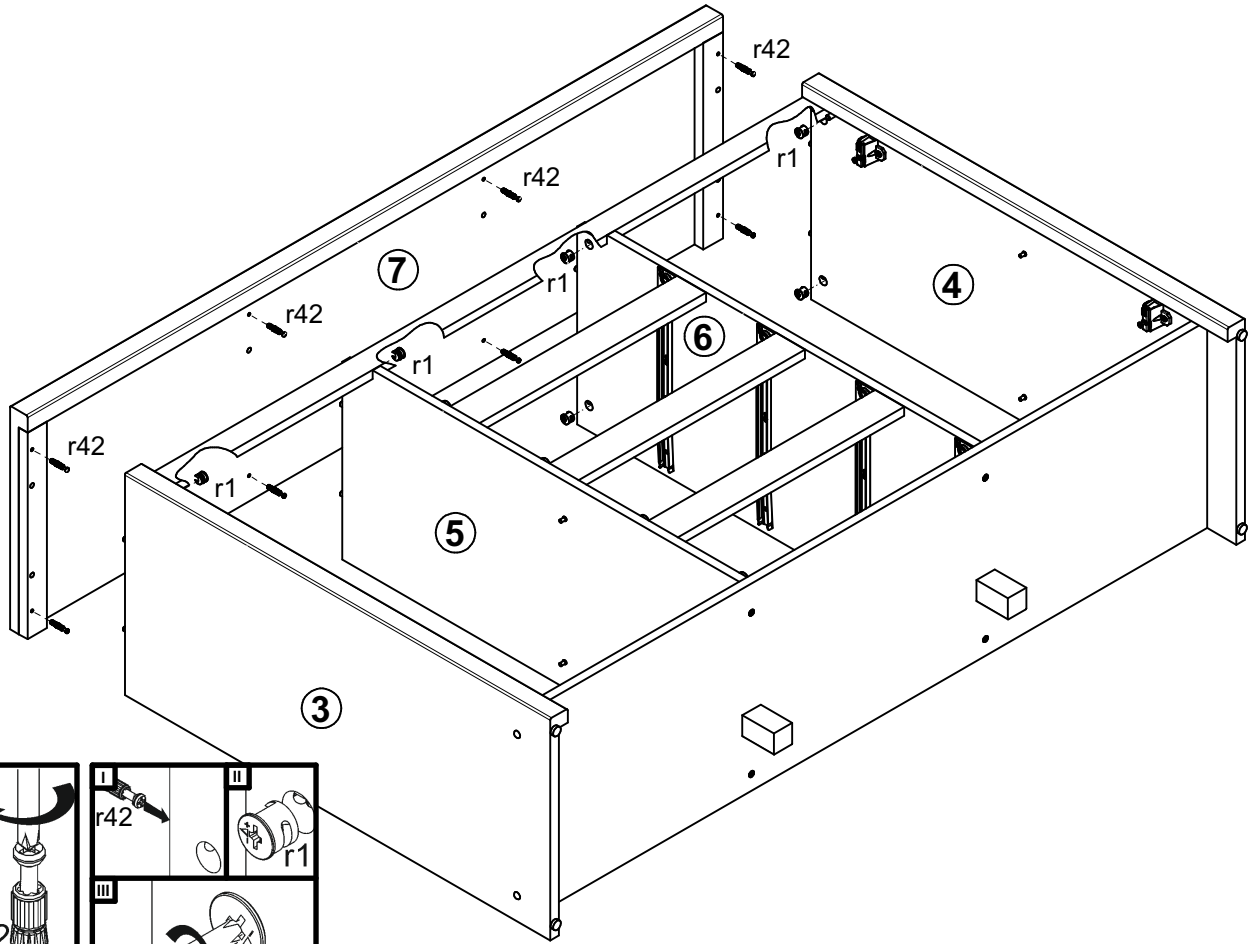
3



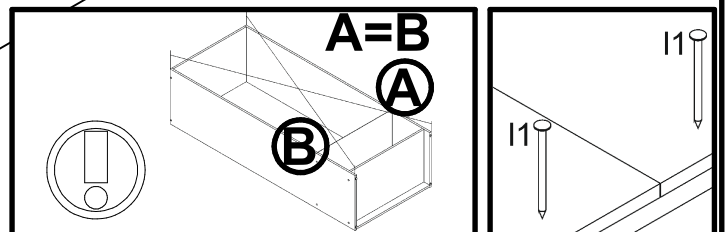
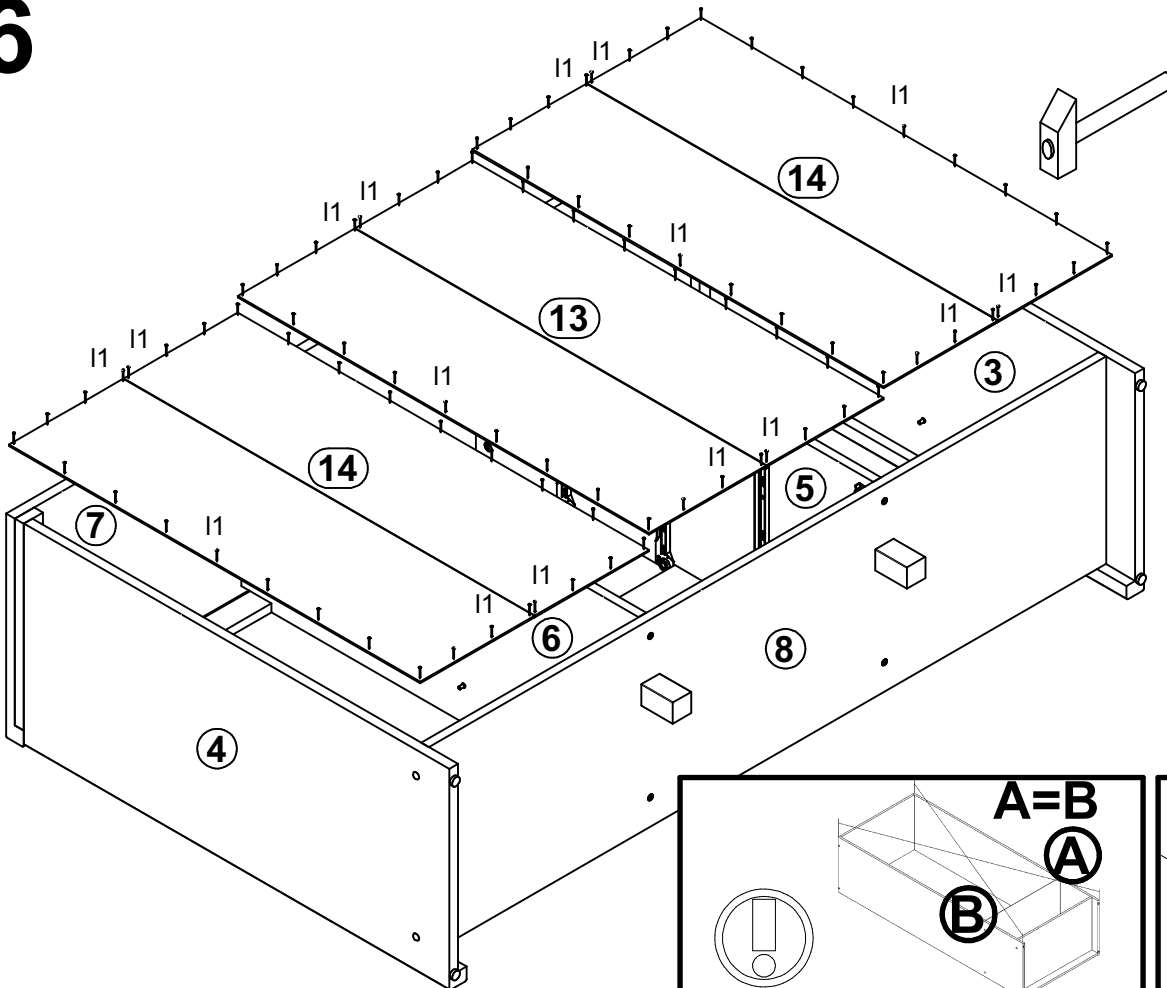
4



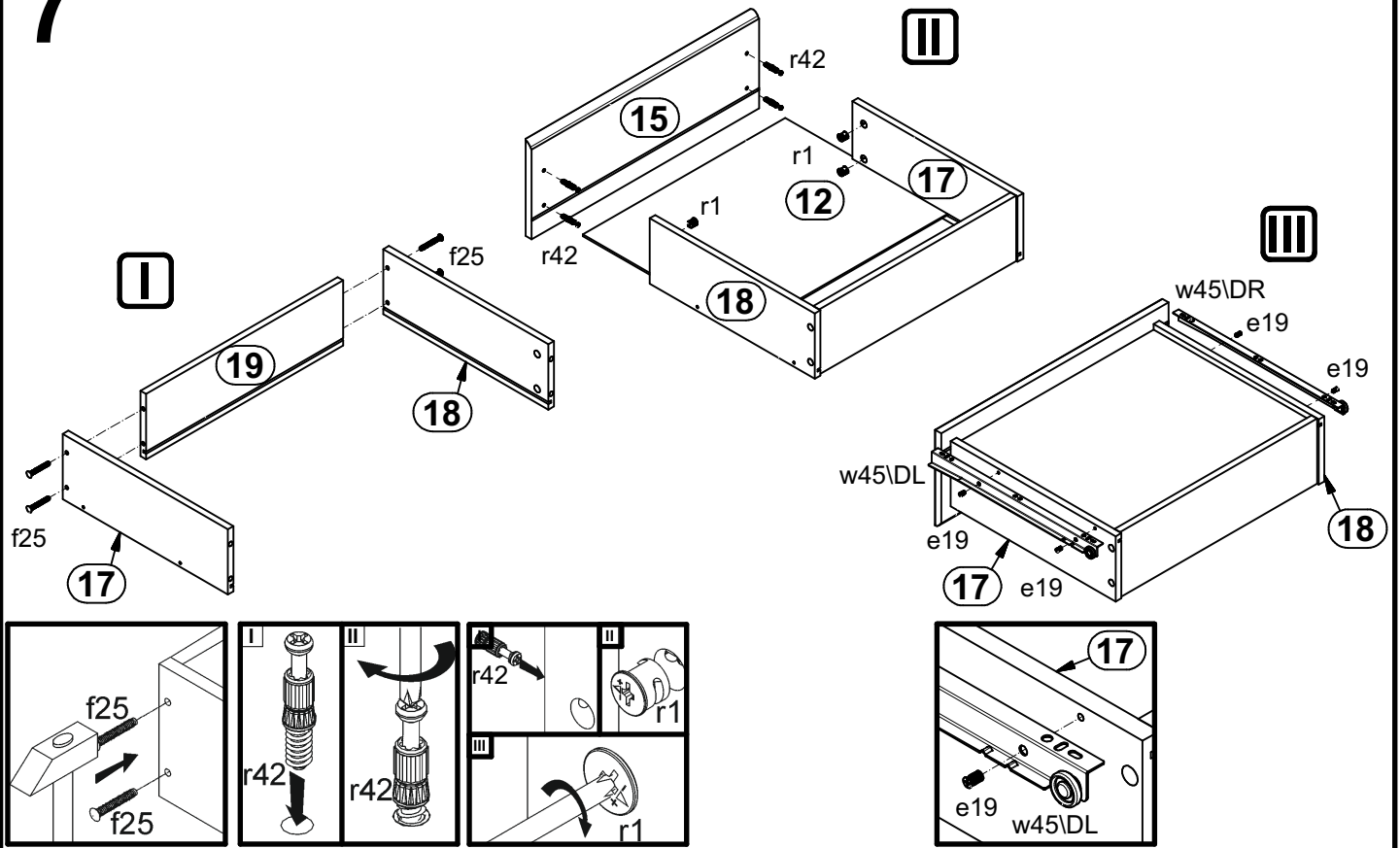
5



6



7



8

